

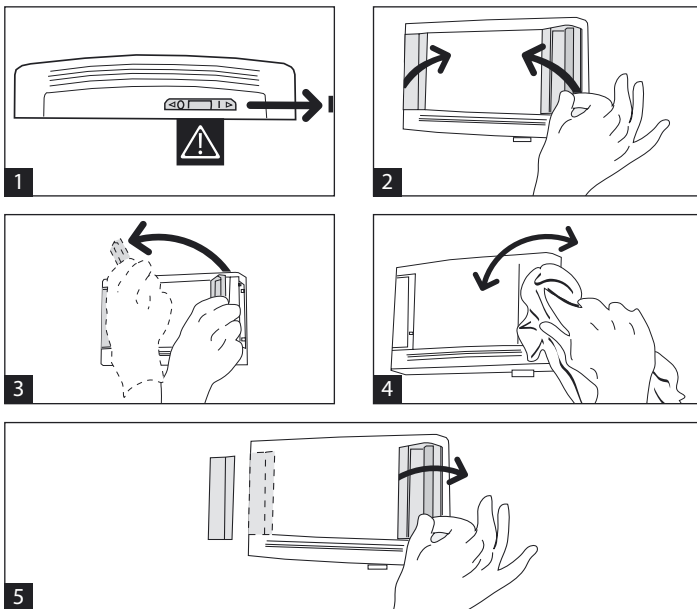


# EHT

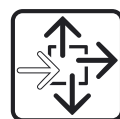
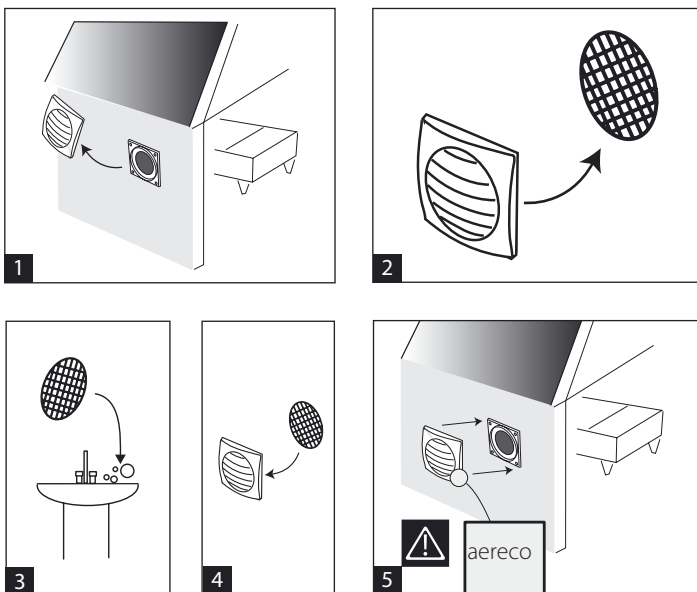
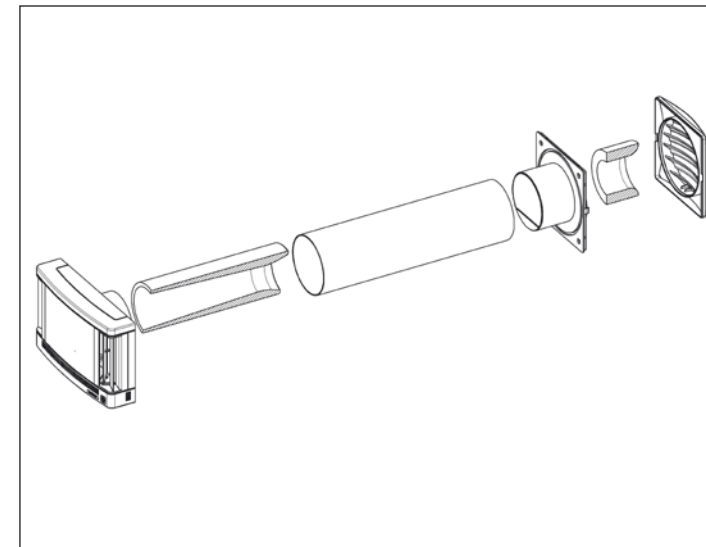


## Acoustic Kit

### EHT Acoustic Air Inlet OFFICIAL TEST REPORT



Test report available on demand.



# aereco

9, allée du clos des charmes  
 COLLEGIEN  
 77 615 Marne la Vallée cédex 3  
 FRANCE  
[www.aereco.com](http://www.aereco.com)



# aereco

