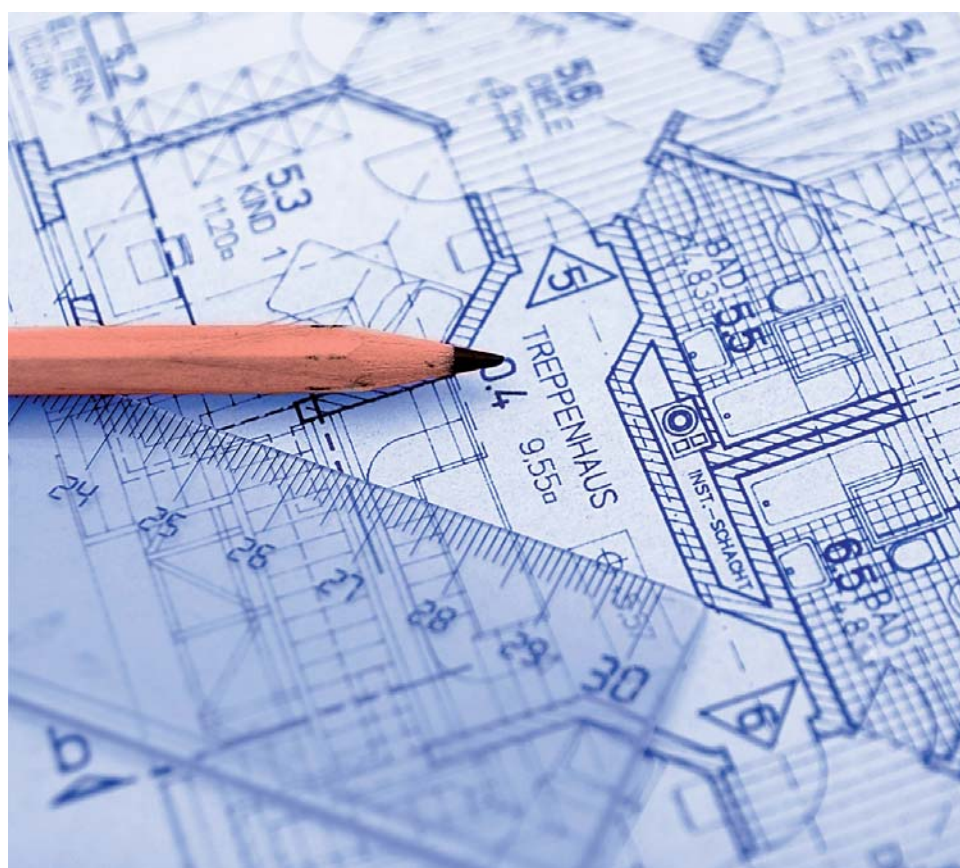


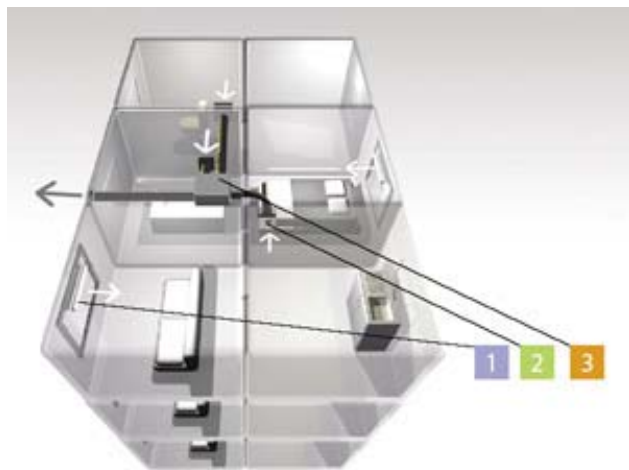
Техническое предложение по оснащению объекта
системой приточно-вытяжной вентиляции
на основе оборудования фирмы АЭРЭКО



Интеллектуальные системы вентиляции дома в настоящее время являются неотъемлемой частью современных жилых зданий

Современные теплоизолированные и герметичные окна, хорошая теплоизоляция стен способствует сохранению тепла в современном доме. В то же время, естественный обмен воздуха, в лучшем случае, сводится к минимуму. Последствия нарушенного воздухообмена известны: повышенная влажность, конденсат, плесень и самое главное - плохое качество воздуха, которым мы дышим.

Качество воздуха признается повсеместно как определяющий фактор комфорта в жилых и офисных помещениях, экономия энергии занимает лидирующие позиции в строительном секторе. Чтобы отвечать этим требованиям, компания АЭРЭКО на протяжении более 25-ти лет разрабатывает и производит оборудование для инновационной вентиляционной системы с регулируемым расходом воздуха.



Предлагая переменный расход воздуха, адаптированный к потребностям помещений, регулируемое вентиляционное оборудование АЭРЭКО уменьшает теплопотери, обеспечивает хорошее качество воздуха и предотвращает появление конденсата на стеклах и плесени на стенах. Разработанная компанией АЭРЭКО гигрорегулируемая вентиляция является на сегодняшний день одной из передовых технологий в области регулируемой вентиляции.

Гигрорегулируемые **приточные устройства** (1) обеспечивают поступление и распределение свежего воздуха в соответствии с потребностями жилых комнат. Обновление воздуха в жилых зонах происходит путем его удаления через **вытяжные решетки** (2), расположенные в подсобных помещениях с помощью **центрального вентилятора** (3) с низким уровнем собственного шума, который может быть размещен в пространстве над подвесным потолком или в шкафу, что позволяет обеспечить его легкое обслуживание. Вытяжные устройства (гигрорегулируемые или с датчиком присутствия) позволяют контролировать расход воздуха, поддерживаемый вентилятором согласно потребностям каждого подсобного помещения (кухня, ванная, туалет). Таким образом, помещения с повышенным уровнем влажности обеспечиваются свежим воздухом в большем объеме по сравнению с пустующими помещениями.

Десять преимуществ АЭРЭКО

 Гигрорегулирование

 Хорошее качество воздуха

 Энергоэффективность

 Высокий уровень комфорта

 Отсутствие конденсата и плесени

 Соответствие техническим стандартам

 Соответствие требованиям энергетической эффективности зданий

 Отсутствие эксплуатационных расходов

 Простая установка

 30 лет гарантии на гигрорегулируемый датчик

Назначение объекта	Индивидуальная 1-комнатная квартира в многоквартирном доме серии П-44
Местонахождение	г.Москва, ул.ХХ, д.ХХ
Заказчик	ХХ
Общая площадь	37,8 м ²
Жилая площадь	18,9 м ²
Инфильтрационная отопительная нагрузка жилых помещений	1,8 кВт

Данный материал имеет рекомендательный характер и является исключительно информационным документом.

В соответствии с предоставленной планировкой квартиры, предлагаем на Ваше рассмотрение вариант комбинированной системы приточно-вытяжной вентиляции.

Воздухообмен будет осуществляться следующим образом:

Приток – естественный (пассивный)

Для притока воздуха в жилые помещения применяются оконные приточные устройства с автоматической адаптивной регулировкой по уровню относительной влажности (гигрорегулируемые) типа ЕНА2.

Удаление воздуха – механическое

Приточный воздух из жилых помещений должен беспрепятственно перемещаться в подсобные: кухню, туалет и ванную комнату. В подсобных помещениях устанавливаются гигрорегулируемые вытяжные устройства (ВХЛ, ВХС). Через них, при помощи центрального вытяжного вентилятора V4A использованный воздух удаляется в общую вытяжную шахту одного из подсобных помещений. При этом необходимо перекрыть вытяжные отверстия в остальных подсобных помещениях, а в случае использования кухонного зонта в режиме вытяжки - установить обратный клапан.

Гигрорегулируемые элементы системы сглаживают влияние наружных климатических условий, в частности снижают инфильтрационную составляющую теплопотерь в системе отопления жилого здания.

Применение гигрорегулируемых приточных и вытяжных устройств позволяет повысить класс энергоэффективности зданий до класса В – высокий (по СНиП 23-02-2003) с условием автоматического регулирования теплоотдачи отопительных приборов (см. "Руководство по оценке экономической эффективности инвестиций в энергосберегающие мероприятия" А.Н.Дмитриев, Ю.А.Табунщиков, И.Н.Ковалев, Н.В.Шилкин, таб. 28), а также рекомендовано Министерством Регионального Развития РФ, как одна из обязательных мер, обеспечивающих выполнение утвержденных «Требований энергетической эффективности зданий, строений, сооружений» (приказ №262 от 28 мая 2010г). Экономия энергозатрат, необходимых для подогрева инфильтрационного воздуха, составляет до 50%.

Расходы воздуха в помещениях приняты в соответствии с нормативными документами:

- СНиП 41-01-2003 «Отопление, вентиляция и кондиционирование»;
- СНиП 31-01-2003 «Здания жилые многоквартирные».

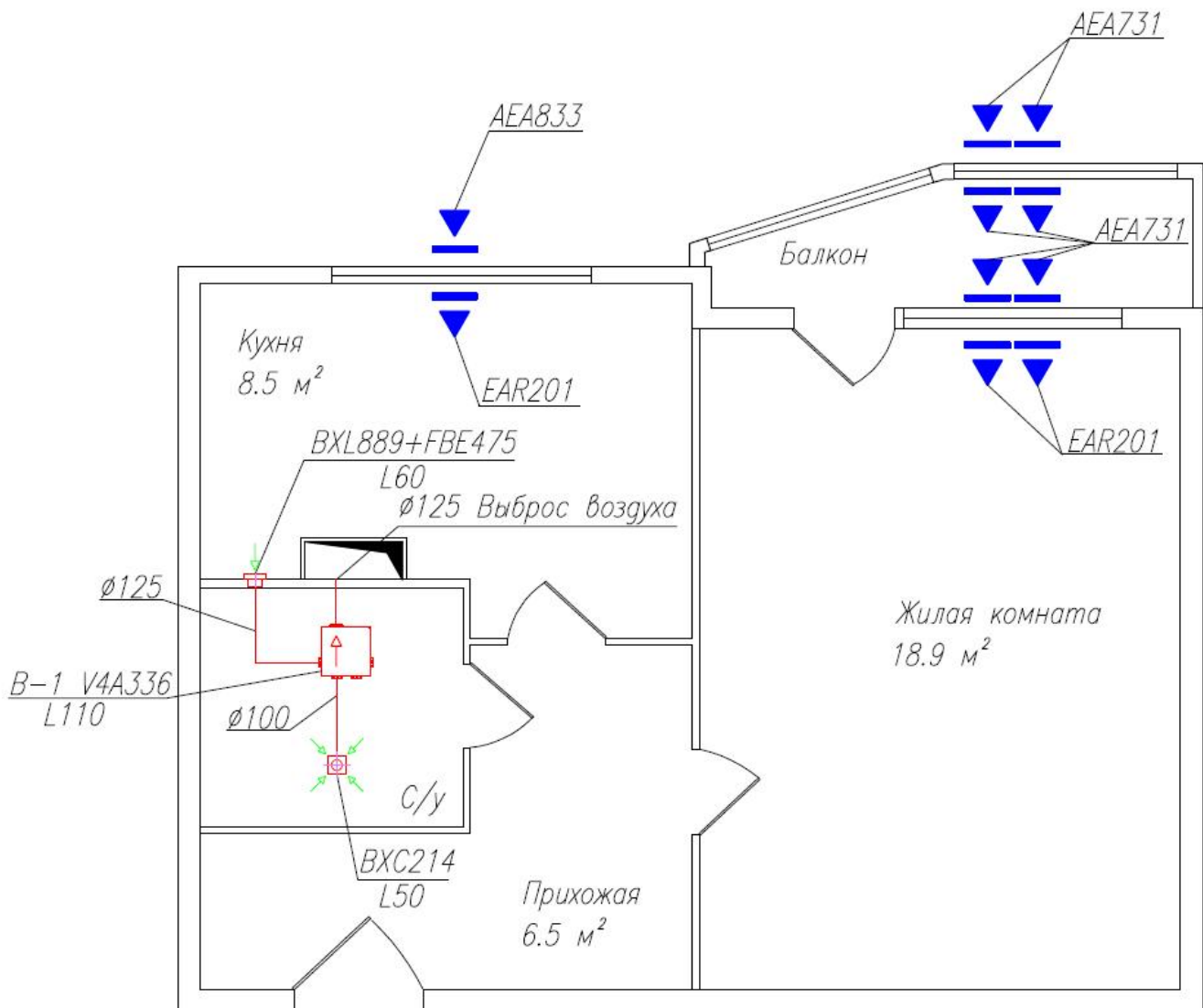
Спецификация предлагаемого оборудования

Код	Оборудование «Аэрэко»	Цена* с НДС, €	Кол-во, шт.	Цена* от кол-ва, €	Сумма*, €
EAR 201	Приточное устройство ЕНА2, гигрорегулируемый расход воздуха 5-35м ³ /ч, для оконных конструкций, переключатель режимов работы, цвет по RAL 9003 (белый)	47,3	3	47,3	141,9
AEA 833	Акустический козырек А-ЕММ с решеткой против насекомых для ЕММ, цвет по RAL 9003 (белый)	12,67	1	12,67	12,67
AEA 731	Стандартный козырек АСАМ с решеткой против насекомых для ЕММ, ЕНА и ЕНА2, цвет по RAL 9003 (белый)	4,67	6	4,67	28,02
BXC 214	Вытяжное устройство ВХС hpd, гигрорегулируемый расход воздуха 12-80/130м ³ /ч, пиковый расход от датчика присутствия, задержка включения 60сек, соединение Ø100мм, 3V DC	148,22	1	148,22	148,22
BXL 889	Вытяжное устройство ВХЛ hi, гигрорегулируемый расход воздуха 12-70/150м ³ /ч, пиковый расход от выключателя, соединение Ø125мм, 8V DC	127,5	1	127,5	127,5
FBE 475	Фильтр в корпусе для вытяжных устройств ВХЛ/ВХС/ВХС	38,44	1	38,44	38,44
V4A 336	Центральный вентилятор V4A premium для квартир или индивидуальных домов, обслуживание до 4-х помещений, расход воздуха 210м ³ /ч, макс. давление 118Па, мощность 12.5-22Вт, 230V	515,0	1	515,0	515,0
	Итого:				1011,75

* цена оборудования, рекомендованная Представительством «АЭРЭКО» для продажи на территории РФ.

Примечания:

1. Схема размещения оборудования в соответствии с предоставленной планировкой указана на стр.5
2. Рекомендации по применению вентиляционного оборудования фирмы «Аэрэко» сделаны при условии расчета отопительной нагрузки согласно соответствующим нормативам (нагрузка на систему отопления для подогрева инфильтрационного воздуха составляет 1,8 кВт).
3. Общая максимальная электрическая мощность вентиляционного оборудования «Аэрэко» $N_{\Sigma}=22$ Вт.
4. Мощность вентилятора V4A автоматически и постоянно адаптируется к расходам воздуха, обеспечиваемым гигрорегулируемыми вытяжными решетками. Таким образом, потребление электроэнергии оптимально.
5. Более подробно о технических характеристиках предлагаемого оборудования см. в каталоге «Аэрэко» или на сайте www.aereco.ru



Примечание:

При установке оборудования Аэрэко необходимо придерживаться ниже рекомендованных правил:

Приток

- ✓ Приточные устройства должны быть расположены на высоте не менее 2м от пола внутри помещения и не менее 2м от поверхности земли со стороны улицы.
- ✓ Приточные устройства должны располагаться в зоне действия приборов отопления.
- ✓ Расстояние от выходного устья приточного устройства до преграды (откоса, шторы и т.п.) должно быть не менее 50мм.

Вытяжка

- ✓ Вытяжные устройства следует размещать в верхних зонах подсобных помещений на высоте не менее 2м от пола.
- ✓ Вытяжные устройства не рекомендуется устанавливать непосредственно в области душа или ванной.
- ✓ Вытяжные устройства не рекомендуется располагать над отопительными приборами (обогревателями, батареями, полотенцесушителями и пр.).
- ✓ Вытяжные устройства Аэрэко с функцией включения пикового режима расхода воздуха от датчика присутствия или кнопки оснащены специальным разъемом для подключения элемента питания (батареи). Этот разъем также используется для электроподключения к блоку питания (трансформатору). Удаление этого разъема или применение другого блока питания, ведет к потере гарантии.

Вентиляторы

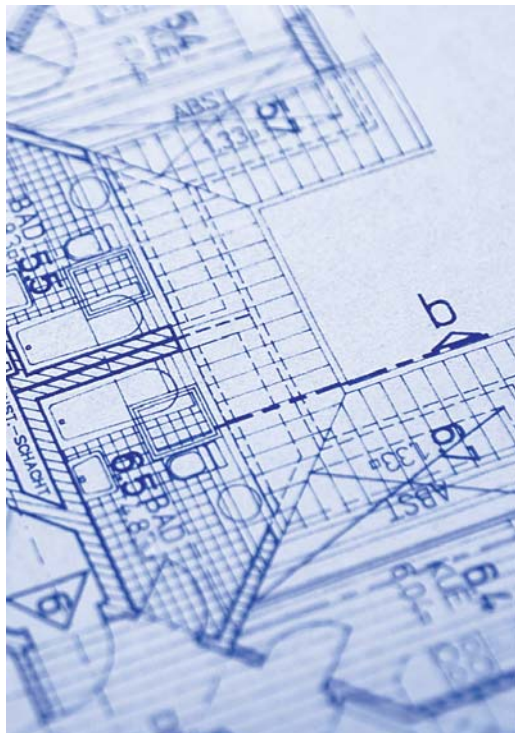
- ✓ Вентиляторы Аэрэко должны работать постоянно. Регулирование расхода воздуха зависит только от открытия вытяжных устройств, контролирующих проход воздуха. Перегрев вентиляторов при минимально открытом положении вытяжных устройств - невозможен.
- ✓ Вентиляторы рекомендуется соединять с воздуховодами таким образом, чтобы исключить передачу возможной вибрации и звуков.
- ✓ Для гарантированного снижения шума до приемлемого уровня необходимо применять дополнительные меры по звукоизоляции (шумоглушители, виброизоляцию, вибровставки и т.п.).

Общие

- ✓ Для поступления воздуха из жилых помещений в подсобные необходимо организовать переток с помощью подрезов межкомнатных дверей (не менее 15-20мм) или переточных решеток в дверных полотнах, либо межкомнатных перегородках. При этом входная дверь должна быть герметичной.
- ✓ При размещении оборудования нужно обращать внимание на то, чтобы в обслуживаемых помещениях не было застойных зон.
- ✓ При проектировании и расчете сети воздуховодов необходимо учитывать скорость потока воздуха и общие аэродинамические потери давления.
- ✓ Предпочтительно использование воздуховодов с гладкими внутренними стенками.
- ✓ При прокладке воздуховодов через неотапливаемые помещения (чердак и пр.), воздуховоды необходимо теплоизолировать во избежание возможного появления конденсата при низкой температуре наружного воздуха.
- ✓ Системы вытяжной вентиляции должны работать круглосуточно, обеспечивая воздухообмен в соответствии с санитарными и строительными нормами.
- ✓ Особое внимание следует обратить на требования Правил пожарной безопасности и нормативных документов в строительстве, предъявляемых при организации воздухообмена помещений, оборудованных каминами, печами и газовым оборудованием.

Компания Аэрэко не несет ответственности за последствия неправильной установки и эксплуатации оборудования.

Консультации по технике, проектированию и применению систем вентиляции на базе оборудования Аэрэко можно получить в представительстве АО «Аэрэко».



Представительство АО "АЭРЭКО"
РФ, 105120, г. Москва,
Костомаровский пер., д.3, офис 301
Тел./факс: +7(495) 921-36-12
e-mail: aerum@aereco.ru
<http://www.aereco.ru>